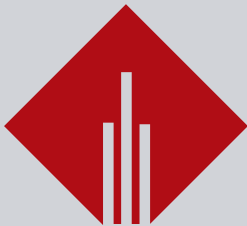


# STANDART KALIP ELEMANLARI

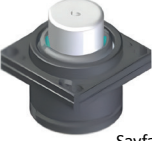

Standard Die Components



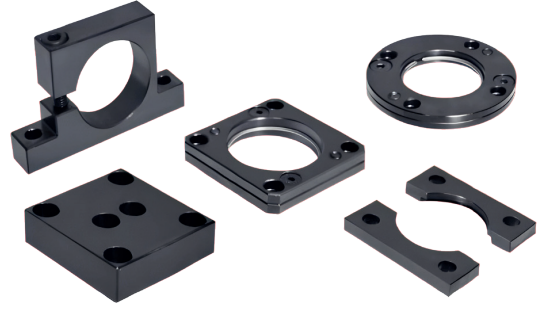
**GNS**  
KALIP STANDARTLARI

## GAZLI YAY ELEMANLARI

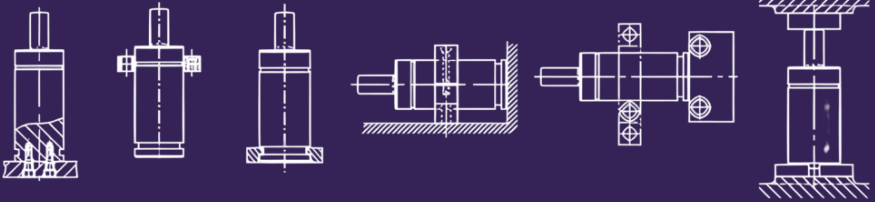
### Gas Springs Retaining Flange

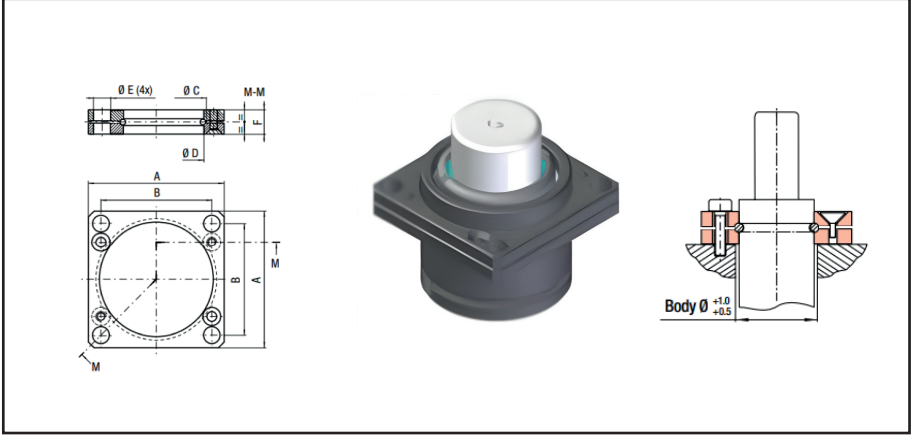
 <p>Sayfa 86</p>	 <p>Sayfa 87</p>	 <p>Sayfa 88</p>	 <p>Sayfa 89</p>	 <p>Sayfa 90</p>
GYT57 GAZLI YAY TUTUCU Gas Springs Retaining Flange	GYT55 GAZLI YAY TUTUCU Gas Springs Retaining Flange	GYT22 GAZLI YAY TUTUCU Gas Springs Retaining Flange	GYT23 GAZLI YAY TUTUCU Gas Springs Retaining Flange	GYT54 GAZLI YAY TUTUCU Gas Springs Retaining Flange
 <p>Sayfa 91</p>	 <p>Sayfa 92</p>	 <p>Sayfa 93</p>		
GYT24 GAZLI YAY TUTUCU Gas Springs Retaining Flange	GYT25 GAZLI YAY TUTUCU Gas Springs Retaining Flange	GYEP01 GAZLI YAY ŞOK PLAKASI Gas Springs Counter-Plate		

# BÖLÜM 5



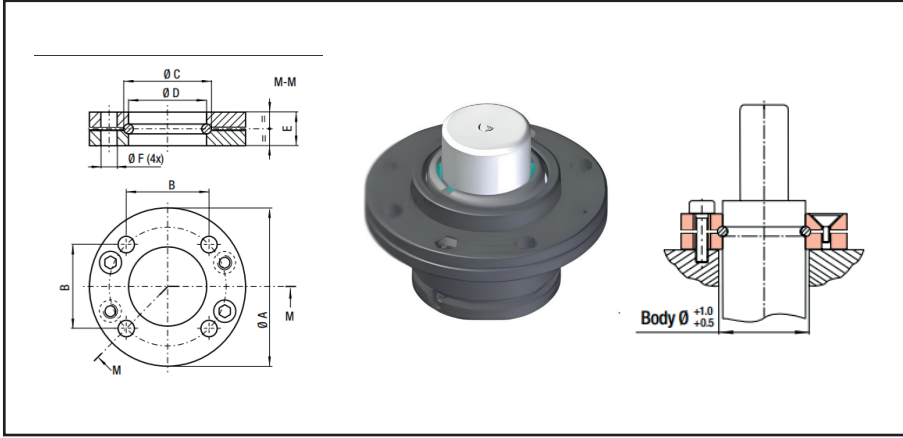
## GAZLI YAY ELEMANLARI Gas Springs Retaining Flange





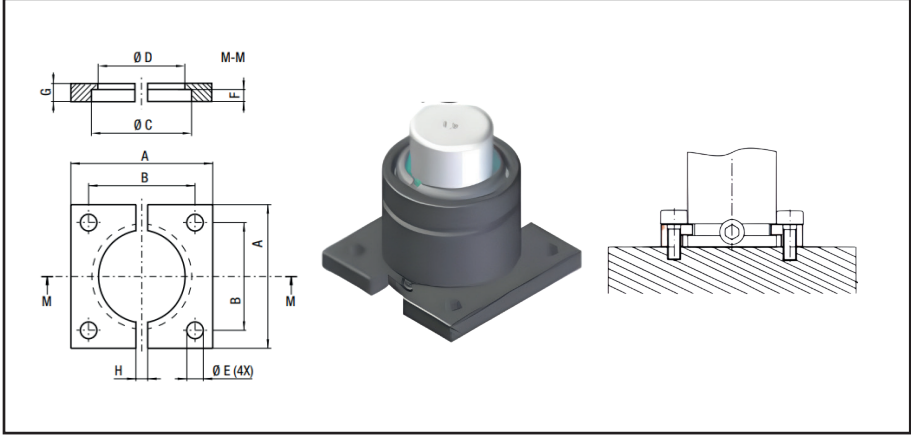
Kod-Code	A	B	ØC	ØD	ØE	F
GYT57-32	47	35	34	32,5	7	9
GYT57-38	52	40	40	38,5	7	9
GYT57-45	64	50	47	45,5	9	13
GYT57-50	70	56,5	54	50,5	9	13
GYT57-63A	90	73,5	67	63,5	11	16
GYT57-63	80	64	67	63,5	11	16
GYT57-75	90	73,5	80	75,5	11	16
GYT57-95	110	92	100	95,5	13,5	18
GYT57-120	130	109,5	125	120,5	13,5	21
GYT57-150	162	138	155	150,5	17,5	27
GYT57-195	210	170	200	195,5	17,5	27

- Segman ve DIN7991 montaj civataları ile birlikte verilir.
- Piston ring and DIN7991 Supplied with mounting bolts.



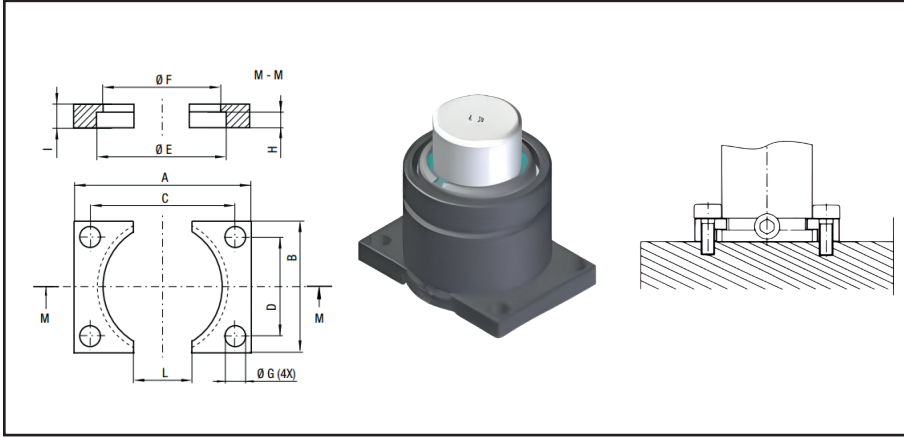
Kod-Code	A	B	ØC	ØD	E	ØF
GYT55-32	60	35	34	32,5	9	7
GYT55-38	68	40	40	38,5	9	7
GYT55-45	86	50	47	45,5	13	9
GYT55-50	95	56,5	54	50,5	13	9
GYT55-63	122	73,5	67	63,5	16	11
GYT55-75	122	73,5	80	75,5	16	11
GYT55-95	150	92	100	95,5	18	13,5
GYT55-120	175	109,5	125	120,5	21	13,5
GYT55-150	220	138	155	150,5	27	17,5
GYT55-195	290	170	200	195,5	27	17,5

- Segman ve DIN7991 montaj civataları ile birlikte verilir.
- Piston ring and DIN7991 Supplied with mounting bolts.



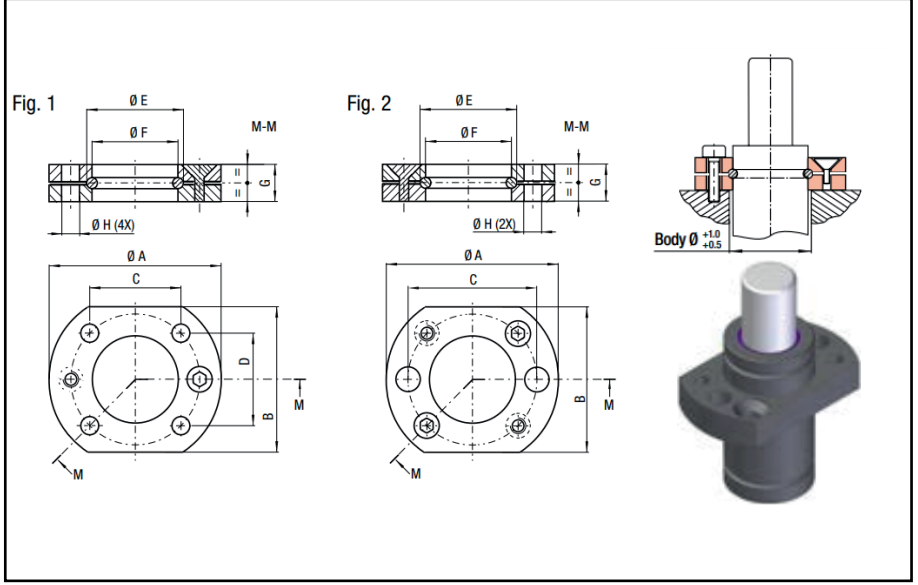
Kod-Code	A	B	ØC	ØD	ØE	F	G	H
GYT22-32	50	35	32,5	28,5	6,6	4	7	5
GYT22-38	55	40	38,5	34,5	7	4	7	5
GYT22-45	70	50	45,5	41,5	9	4	7	20
GYT22-50	75	56,5	50,5	44,5	9	8	12	24
GYT22-63	85	63,5	63,5	57,5	11	8	12	24
GYT22-75	100	73,5	75,5	68,5	11	8	12	24
GYT22-95	120	92	95,5	88,5	13,5	8	12	24
GYT22-120	140	109,5	120,5	113,5	13,5	8	12	24
GYT22-150	190	138	150,5	143,5	17,5	8	12	24
GYT22-195	210	170	195,5	188	17,5	8	13	24

- Segman ve DIN7991 montaj civataları ile birlikte verilir.
- Piston ring and DIN7991 Supplied with mounting bolts.



Kod-Code	A	B	C	D	ØE	ØF	ØG	H	I	L
GYT23-32	50	27	40	18	32,5	28,5	6,6	4	7	20
GYT23-38	55	33	44	20	38,5	34,5	6,6	4	7	20
GYT23-45	70	40	57	27	45,5	41,5	9	4	7	25
GYT23-50	75	45	62	32	50,5	44,5	9	8	12	25
GYT23-63	85	58	69	42	63,5	57,5	11	8	12	30
GYT23-75	100	70	84	54	75,5	68,5	11	8	12	30
GYT23-95	120	90	100	70	95,5	88,5	13,5	8	12	40
GYT23-120	140	115	120	95	120,5	113,5	13,5	8	12	50
GYT23-150	190	145	165	120	150,5	143,5	17,5	8	12	60
GYT23-195	210	190	185	165	195,5	188	17,5	8	13	80

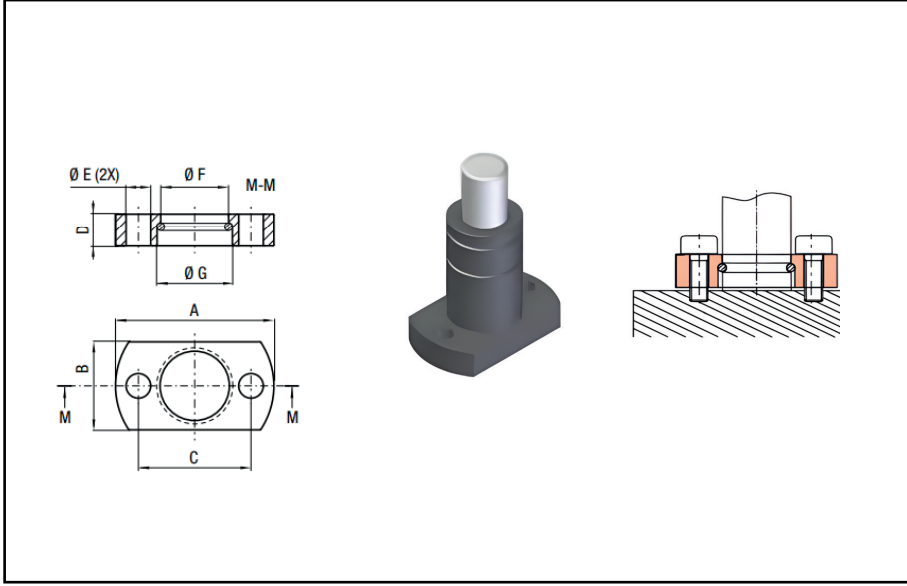
- Segman ve DIN7991 montaj civataları ile birlikte verilir.
- Piston ring and DIN7991 Supplied with mounting bolts.



Kod-Code	A	B	C	D	ØE	ØF	G	ØH	Fig.
GYT54-12	34	21	24		13,7	12,5	9	6,6	2
GYT54-15	37	24	27		16,7	15,5	9	6,6	2
GYT54-19A	44	25	30	12	21,9	19,5	9	6,6	1
GYT54-25A	50	30	34	18	27,9	25,5	9	6,6	1
GYT54-19	44	25	32		21	19,5	9	6,6	2
GYT54-25	50	30	38		21	25,5	9	6,6	2

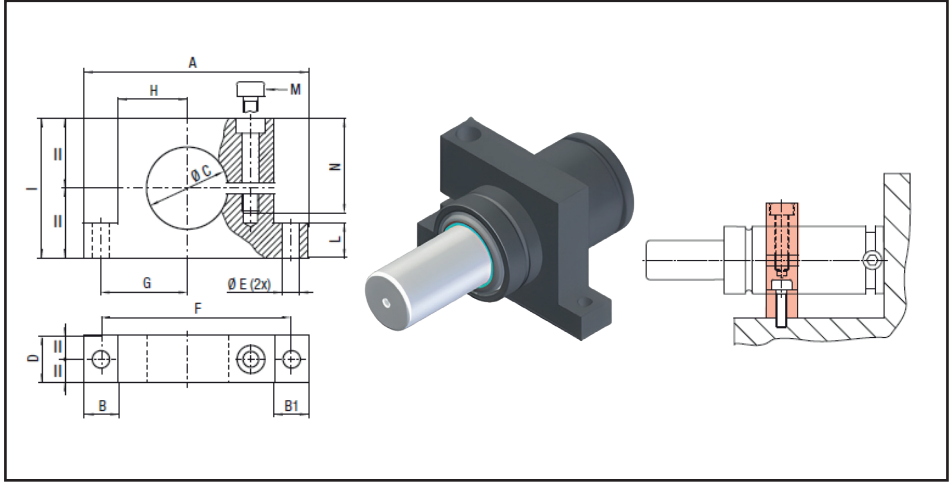
- Segman ve DIN7991 montaj civataları ile birlikte verilir.
- Piston ring and DIN7991 Supplied with mounting bolts.



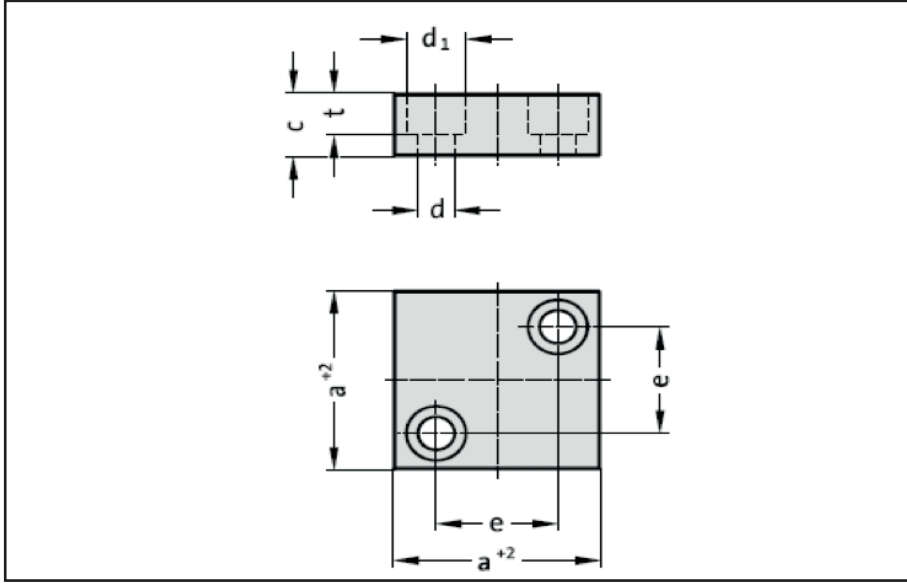


Kod-Code	A	B	C	D	ØE	ØF	ØG
GYT24-19	45	25	32	9,2	7	19,3	21,4
GYT24-25	50	30	38	9,2	7	25,3	27,4

- Segman ve DIN7991 montaj civataları ile birlikte verilir.
- Piston ring and DIN7991 Supplied with mounting bolts.



Kod-Code	A	B	B1	ØC	D	ØE	F	G	H	I	L	M	N
GYT25-32	90	18	18	32	20	9	72	31	22	45	15	M8	39
GYT25-32A	90	18	18	32	30	8,5	72	31	22	45	15	M8	40
GYT25-38	95	18	18	38	20	9	77	34	25	55	15	M8	45
GYT25-38A	95	17	19	38	30	8,5	77	34	25	55	15	M8	46
GYT25-45	100	18	18	45	20	9	82	37	28	60	15	M8	45
GYT25-45A	100	18	18	45	30	8,5	82	37	28	60	15	M8	52
GYT25-50	130	20	20	50	30	9	110	50	40	80	20	M8	55
GYT25-75	160	22.5	22.5	75	30	11	137	63.5	52.5	105	20	M10	88
GYT25-95	195	25	25	95	30	13,5	170	80	67.5	125	20	M12	99.5
GYT25-120	220	27.5	27.5	120	30	13,5	195	92.5	77.5	148	20	M12	106
GYT25-150	260	30	30	150	30	13,5	230	110	95	200	20	M12	138



Kod-Code	a +2	c -0,05	d	d1	e +0,2	t
GYEP01-00100	40	15	9	15	21	10
GYEP01-00100.2	40	15	7	11	24	7
GYEP01-00750	56	20	11	18	32	13
GYEP01-03000	71	20	11	18	48	13
GYEP01-03000.2	70	15	9	15	50	9
GYEP01-03000.1	90	20	11	18	67	13
GYEP01-07500.2	90	15	9	15	70	9
GYEP01-07500	140	20	11	18	110	13

- Material : 1,2842 & 1,2379 - 58 & 62 Hrc



2002  
Kuruluş - Since

100\*

Genesis Kalıp Aparat Mühendislik San. ve Tic. Ltd. Şti



[www.gnskalip.com](http://www.gnskalip.com)



Üçevler Küçük Sanayi  
Sitesi 21.Sk. 34.Blok  
No:71 16130 Nilüfer  
BURSA / TÜRKİYE



+90 0533 435 44 52  
[info@gnskalip.com](mailto:info@gnskalip.com)



**GNS**  
KALIP STANDARTLARI